

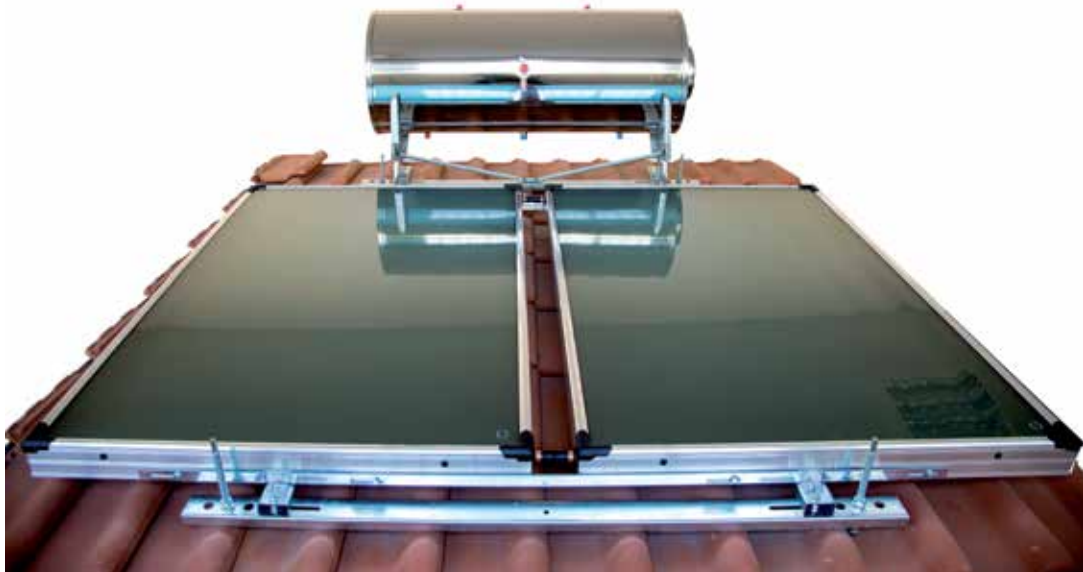


MANUAL ΠΡΟΪΟΝΤΩΝ

Ηλιακοί Συλλέκτες

ΤΥΠΟΣ: AL - SF

Μ ²	ΔΙΑΣΤΑΣΕΙΣ
1.50	1010mm x 1480mm
1.75	1010mm x 1750mm
1.85	1230mm x 1480mm
2.00	1010mm x 1980mm
2.30	1160mm x 1980mm
2.50	1230mm x 1980mm
2.75	1230mm x 2250mm



Περιεχόμενα

1. Εισαγωγή	5
2. Περιεχόμενα Μέρη	6
2.1 Χαρακτηριστικά Ηλιακών Συλλεκτών	6
2.2 Πίνακας Χαρακτηριστικών	14
2.3 Βάσεις & Χαρακτηριστικά Αυτών	15
3. Τοποθέτηση Των Συλλεκτών	18
4. Συτοιχίες Συλλεκτών	18
5. Εγκατάσταση Σε Επίπεδη Σκεπή - Ταράτσα	19
6. Εγκατάσταση Σε Κεραμοσκεπή	20
7. Συνδέσεις & Υδραυλικό Κύκλωμα	21
8. Πρόγραμμα Φροντίδας & Συντήρησης - Εγγύηση	22

1. Εισαγωγή

Το παρόν έγγραφο παρουσιάζει λεπτομέρειες οδηγίες εγκατάστασης των ηλιακών συλλεκτών, με την χρήση των βάσεων στήριξης και των εξαρτημάτων που περιλαμβάνονται στην συσκευασία.

Πριν προχωρήσετε στην εγκατάσταση των συλλεκτών, διαβάστε τις παραπάνω οδηγίες. Για οποιαδήποτε απορία σχετικά με τα υλικά ή με την διαδικασία συναρμολόγησης, ελάτε σε επικοινωνία με τον προμηθευτή σας. Η εγκατάσταση των συλλεκτών με λανθασμένο ή ακατάλληλο τρόπο θα έχει σαν αποτέλεσμα την μη ικανοποιητική λειτουργία τους, θα επηρεάσει την διάρκεια ζωής τους, και θα επηρεάσει την απόδοσή τους.

Οι οδηγίες του παρόντος εγχειριδίου δεν απαλλάσσουν με κανένα τρόπο από την συμμόρφωση προς τους υπάρχοντες κανονισμούς και προβλέψεις των τεχνικών και διοικητικών υπηρεσιών του τόπου όπου βρίσκεται η εγκατάσταση.

Η εγκατάσταση των ηλιακών συλλεκτών χωρίς τη συμμόρφωση προς τις οδηγίες αυτού του εγχειριδίου και των κανονισμών, καθιστά άκυρη την εγγύηση του προϊόντος.

Ο εγκαταστάτης πρέπει να ελέγξει πριν ξεκινήσει την εγκατάσταση, ότι έχει όλα τα απαραίτητα εξαρτήματα και ότι έχουν ηφθεί όλα τα μέτρα ασφαλείας (μέσα ατομικής προστασίας, προστασία έναντι πτώσης κ.λ.π.) ώστε να συνεχιστεί η εγκατάσταση χωρίς κίνδυνο.

2. Περιεχόμενα Μέρη

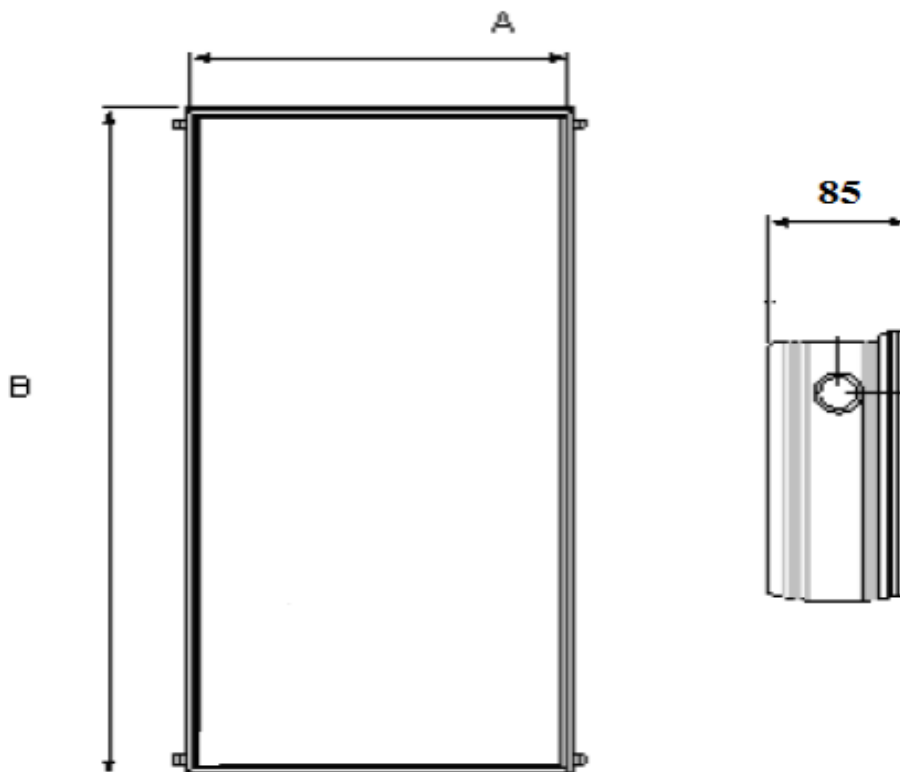
Στη συσκευασία περιλαμβάνονται τα εξής:

- Ένας ή περισσότεροι ηλιακοί συλλέκτες.
- Μία ή περισσότερες βάσεις στήριξης (για ταράτσα ή κεραμοσκεπή).
- Εγχειρίδιο σωστής εγκατάστασης.
- ΚΙΤ συναρμολόγησης και σύνδεσης ηλιακού θερμοσίφωνα.

2.1 Χαρακτηριστικά Ηλιακών Συλλεκτών AL-SF

Το μοντέλο του συλλέκτη αναγράφεται τόσο στο εξωτερικό της συσκευασίας όσο και επάνω στο προφίλ αλουμινίου του συλλέκτη. Οι συλλέκτες πρέπει να τοποθετούνται με την γυάλινη επιφάνειες προς τα πάνω, γιατί αλλιώς υπάρχει κίνδυνος να εισέλθει νερό στους συλλέκτες από τα ανοίγματα αερισμού των συλλεκτών.

Τα κύρια τεχνικά χαρακτηριστικά των συλλεκτών, φαίνονται παρακάτω, στους αντίστοιχους πίνακες.



Χαρακτηριστικά

AL-SF 1.5

Όνομασία Συλλέκτη	Επιλεκτικός Συλλέκτης AL-SF 1.5
Εμβαδόν Επιφάνειας Ag (a x b)	1.01 m x 1.48 m
Ολικό Πάχος Συλλέκτη S	85 mm
Εμβαδόν Επιφάνειας Παραθύρου Ac (a1 x b1)	980 mm x 1480 mm
Εμβαδόν Επιφάνειας Απορροφητή Aa (a2 x b2)	970 mm x 1440 mm = 1.4 m ²
Βάρος Συλλέκτη Χωρίς Υγρό	23.7 Kg
Μέγιστη Πίεση Λειτουργίας	10 bar
Χωρητικότητα Υγρού στον Συλλέκτη	1,08 lt
Πάχος Καλυμμάτων (Ic)	3.2 mm
Υλικό Καλυμμάτων	Mistlite Tempered Glass
Απόσταση Καλύμματος - Απορροφητή (Lp - c)	25 mm
Υλικό Σωλήνων	Χαλκός
Υλικό Απορροφητή	Επιλεκτικό Αλουμίνιο
Πάχος Απορροφητή	0.40 mm
Τύπος Συγκόλλησης	LASER
Αριθμός Σωλήνων ή Καναλιών	8
Εξωτερική Διάμετρος Σωλήνων (D) ή Διαστάσεις Καναλιών	8 mm
Εσωτερική Διάμετρος Σωλήνων (Di) ή Διαστάσεις Καναλιών	7.2 mm
Μήκος Σωλήνων	1380 mm
Μήκος Σωλήνων Διανομής (I)	1000 mm
Εξωτερική Διάμετρος Διανομέα	22 mm
Εσωτερική Διάμετρος Διανομέα	20.6 mm
Υλικό (μόνωσης) Πλάτης	Ορυκτοβάμβακας
Πάχος (η) Μόνωσης Πλάτης (Li1, Li2)	30 mm
Υλικό Πλευρικής Μόνωσης	Ορυκτοβάμβακας
Πάχος Μόνωσης Πλευρικής (Ls) - Λωρίδα	30 mm
Υλικό Πλαισίου	Προφίλ Αλουμινίου
Υλικό Πλάτης	Λαμαρίνα Aluzinc
Πάχος Προφίλ Αλουμινίου	1.1 mm
Πάχος Πλάτης (Λαμαρίνα Aluzinc)	0.5 mm
Στεγανοποιητικά Υλικά	Σιλικόνη 100% Ουδέτερη IG

Χαρακτηριστικά

AL-SF 1.75

Όνομασία Συλλέκτη	Επιλεκτικός Συλλέκτης AL-SF 1.75
Εμβαδόν Επιφάνειας Ag (a x b)	1.01 m x 1.75 m = 1.75 m ²
Ολικό Πάχος Συλλέκτη S	85 mm
Εμβαδόν Επιφάνειας Παραθύρου Ac (a1 x b1)	980 mm x 1720 mm
Εμβαδόν Επιφάνειας Απορροφητή Aa (a2 x b2)	970 mm x 1710 mm = 1.66 m ²
Βάρος Συλλέκτη Χωρίς Υγρό	27 Kg
Μέγιστη Πίεση Λειτουργίας	10 bar
Χωρητικότητα Υγρού στον Συλλέκτη	1,2 lt
Πάχος Καλυμμάτων (lc)	3.2 mm
Υλικό Καλυμμάτων	Mistlite Tempered Glass
Απόσταση Καλύμματος - Απορροφητή (Lp - c)	25 mm
Υλικό Σωλήνων	Χαλκός
Υλικό Απορροφητή	Επιλεκτικό Αλουμίνιο
Πάχος Απορροφητή	0.40 mm
Τύπος Συγκόλλησης	LASER
Αριθμός Σωλήνων ή Καναλιών	8
Εξωτερική Διάμετρος Σωλήνων (D) ή Διαστάσεις Καναλιών	8 mm
Εσωτερική Διάμετρος Σωλήνων (Di) ή Διαστάσεις Καναλιών	7.2 mm
Μήκος Σωλήνων	1650 mm
Μήκος Σωλήνων Διανομής (l)	1000 mm
Εξωτερική Διάμετρος Διανομέα	22 mm
Εσωτερική Διάμετρος Διανομέα	20.6 mm
Υλικό (μόνωσης) Πλάτης	Ορυκτοβάμβακας
Πάχος (η) Μόνωσης Πλάτης (Li1, Li2)	30 mm
Υλικό Πλευρικής Μόνωσης	Ορυκτοβάμβακας
Πάχος Μόνωσης Πλευρικής (Ls) - Λωρίδα	30 mm
Υλικό Πλαισίου	Προφίλ Αλουμινίου
Υλικό Πλάτης	Λαμαρίνα Aluzinc
Πάχος Προφίλ Αλουμινίου	1.1 mm
Πάχος Πλάτης (Λαμαρίνα Aluzinc)	0.5 mm
Στεγανοποιητικά Υλικά	Σιλικόνη 100% Ουδέτερη IG

Χαρακτηριστικά

AL-SF 1.85

Όνομασία Συλλέκτη	Επιλεκτικός Συλλέκτης AL-SF 1.85
Εμβαδόν Επιφάνειας Ag (a x b)	1.23 m x 1.48 m = 1.82 m ²
Ολικό Πάχος Συλλέκτη S	85 mm
Εμβαδόν Επιφάνειας Παραθύρου Ac (a1 x b1)	1200 mm x 1480 mm
Εμβαδόν Επιφάνειας Απορροφητή Aa (a2 x b2)	1200 mm x 1440 mm = 1.73 m ²
Βάρος Συλλέκτη Χωρίς Υγρό	30 Kg
Μέγιστη Πίεση Λειτουργίας	10 bar
Χωρητικότητα Υγρού στον Συλλέκτη	1,33 lt
Πάχος Καλυμμάτων (lc)	3.2 mm
Υλικό Καλυμμάτων	Mistlite Tempered Glass
Απόσταση Καλύμματος - Απορροφητή (Lp - c)	25 mm
Υλικό Σωλήνων	Χαλκός
Υλικό Απορροφητή	Επιλεκτικό Αλουμίνιο
Πάχος Απορροφητή	0.40 mm
Τύπος Συγκόλλησης	LASER
Αριθμός Σωλήνων ή Καναλιών	10
Εξωτερική Διάμετρος Σωλήνων (D) ή Διαστάσεις Καναλιών	8 mm
Εσωτερική Διάμετρος Σωλήνων (Di) ή Διαστάσεις Καναλιών	7.2 mm
Μήκος Σωλήνων	1380 mm
Μήκος Σωλήνων Διανομής (l)	1250 mm
Εξωτερική Διάμετρος Διανομέα	22 mm
Εσωτερική Διάμετρος Διανομέα	20.6 mm
Υλικό (μόνωσης) Πλάτης	Ορυκτοβάμβακας
Πάχος (η) Μόνωσης Πλάτης (Li1, Li2)	30 mm
Υλικό Πλευρικής Μόνωσης	Ορυκτοβάμβακας
Πάχος Μόνωσης Πλευρικής (Ls) - Λωρίδα	30 mm
Υλικό Πλαισίου	Προφίλ Αλουμινίου
Υλικό Πλάτης	Λαμαρίνα Aluzinc
Πάχος Προφίλ Αλουμινίου	1.1 mm
Πάχος Πλάτης (Λαμαρίνα Aluzinc)	0.5 mm
Στεγανοποιητικά Υλικά	Σιλικόνη 100% Ουδέτερη IG

Χαρακτηριστικά

AL-SF 2.0

Όνομασία Συλλέκτη	Επιλεκτικός Συλλέκτης AL-SF 2.0
Εμβαδόν Επιφάνειας Ag (a x b)	1.01 m x 1,98 m = 2 m ²
Ολικό Πάχος Συλλέκτη S	85 mm
Εμβαδόν Επιφάνειας Παραθύρου Ac (a1 x b1)	980 mm x 1950 mm
Εμβαδόν Επιφάνειας Απορροφητή Aa (a2 x b2)	970 mm x 1940 mm = 1.88 m ²
Βάρος Συλλέκτη Χωρίς Υγρό	29.6 Kg
Μέγιστη Πίεση Λειτουργίας	10 bar
Χωρητικότητα Υγρού Στον Συλλέκτη	1,28 lt
Πάχος Καλυμμάτων (lc)	3.2 mm
Υλικό Καλυμμάτων	Mistlite Tempered Glass
Απόσταση Καλύμματος - Απορροφητή (Lp - c)	25 mm
Υλικό Σωλήνων	Χαλκός
Υλικό Απορροφητή	Επιλεκτικό Αλουμίνιο
Πάχος Απορροφητή	0.40 mm
Τύπος Συγκόλλησης	LASER
Αριθμός Σωλήνων ή Καναλιών	8
Εξωτερική Διάμετρος Σωλήνων (D) ή Διαστάσεις Καναλιών	8 mm
Εσωτερική Διάμετρος Σωλήνων (Di) ή Διαστάσεις Καναλιών	7.2 mm
Μήκος Σωλήνων	1880 mm
Μήκος Σωλήνων Διανομής (l)	1000 mm
Εξωτερική Διάμετρος Διανομέα	22 mm
Εσωτερική Διάμετρος Διανομέα	20.6 mm
Υλικό (μόνωσης) Πλάτης	Ορυκτοβάμβακας
Πάχος (η) Μόνωσης Πλάτης (Li1, Li2)	30 mm
Υλικό Πλευρικής Μόνωσης	Ορυκτοβάμβακας
Πάχος Μόνωσης Πλευρικής (Ls) - Λωρίδα	30 mm
Υλικό Πλαισίου	Προφίλ Αλουμινίου
Υλικό Πλάτης	Λαμαρίνα Aluzinc
Πάχος Προφίλ Αλουμινίου	1.1 mm
Πάχος Πλάτης (Λαμαρίνα Aluzinc)	0.5 mm
Στεγανοποιητικά Υλικά	Σιλικόνη 100% Ουδέτερη IG

Χαρακτηριστικά

AL-SF 2.3

Όνομασία Συλλέκτη	Επιλεκτικός Συλλέκτης AL-SF 2.3
Εμβαδόν Επιφάνειας Ag (a x b)	1.16 m x 1.98 m = 2.30 m ²
Ολικό Πάχος Συλλέκτη S	85 mm
Εμβαδόν Επιφάνειας Παραθύρου Ac (a1 x b1)	1130 mm x 1950 mm
Εμβαδόν Επιφάνειας Απορροφητή Aa (a2 x b2)	1140 mm x 1940 mm = 2.21 mm ²
Βάρος Συλλέκτη Χωρίς Υγρό	35.8 Kg
Μέγιστη Πίεση Λειτουργίας	10 bar
Χωρητικότητα Υγρού Στον Συλλέκτη	1.45 lt
Πάχος Καλυμμάτων (Ic)	3.2 mm
Υλικό Καλυμμάτων	Mistlite Tempered Glass
Απόσταση Καλύμματος - Απορροφητή (Lp - c)	25 mm
Υλικό Σωλήνων	Χαλκός
Υλικό Απορροφητή	Επιλεκτικό Αλουμίνιο
Πάχος Απορροφητή	0.40 mm
Τύπος Συγκόλλησης	LASER
Αριθμός Σωλήνων ή Καναλιών	9
Εξωτερική Διάμετρος Σωλήνων (D) ή Διαστάσεις Καναλιών	8 mm
Εσωτερική Διάμετρος Σωλήνων (Di) ή Διαστάσεις Καναλιών	7.2 mm
Μήκος Σωλήνων	1880 mm
Μήκος Σωλήνων Διανομής (I)	1160 mm
Εξωτερική Διάμετρος Διανομέα	22 mm
Εσωτερική Διάμετρος Διανομέα	20.6 mm
Υλικό (μόνωσης) Πλάτης	Ορυκτοβάμβακας
Πάχος (η) Μόνωσης Πλάτης (Li1, Li2)	30 mm
Υλικό Πλευρικής Μόνωσης	Ορυκτοβάμβακας
Πάχος Μόνωσης Πλευρικής (Ls) - Λωρίδα	30 mm
Υλικό Πλαισίου	Προφίλ Αλουμινίου
Υλικό Πλάτης	Λαμαρίνα Aluzinc
Πάχος Προφίλ Αλουμινίου	1.1 mm
Πάχος Πλάτης (Λαμαρίνα Aluzinc)	0.5 mm
Στεγανοποιητικά Υλικά	Σιλικόνη 100% Ουδέτερη IG

Χαρακτηριστικά

AL-SF 2.5

Όνομασία Συλλέκτη	Επιλεκτικός Συλλέκτης AL-SF 2.5
Εμβαδόν Επιφάνειας Ag (a x b)	1.23 m x 1.98 m = 2.50 m ²
Ολικό Πάχος Συλλέκτη S	85 mm
Εμβαδόν Επιφάνειας Παραθύρου Ac (a1 x b1)	1200 mm x 1950 mm
Εμβαδόν Επιφάνειας Απορροφητή Aa (a2 x b2)	1200 mm x 1940 mm = 2.33 mm ²
Βάρος Συλλέκτη Χωρίς Υγρό	39.50 Kg
Μέγιστη Πίεση Λειτουργίας	10 bar
Χωρητικότητα Υγρού στον Συλλέκτη	1.65 lt
Πάχος Καλυμμάτων (Ic)	3.2 mm
Υλικό Καλυμμάτων	Mistlite Tempered Glass
Απόσταση Καλύμματος - Απορροφητή (Lp - c)	25 mm
Υλικό Σωλήνων	Χαλκός
Υλικό Απορροφητή	Επιλεκτικό Αλουμίνιο
Πάχος Απορροφητή	0.40 mm
Τύπος Συγκόλλησης	LASER
Αριθμός Σωλήνων ή Καναλιών	10
Εξωτερική Διάμετρος Σωλήνων (D) ή Διαστάσεις Καναλιών	8 mm
Εσωτερική Διάμετρος Σωλήνων (Di) ή Διαστάσεις Καναλιών	7.2 mm
Μήκος Σωλήνων	1880 mm
Μήκος Σωλήνων Διανομής (I)	1250 mm
Εξωτερική Διάμετρος Διανομέα	22 mm
Εσωτερική Διάμετρος Διανομέα	20.6 mm
Υλικό (μόνωσης) Πλάτης	Ορυκτοβάμβακας
Πάχος (η) Μόνωσης Πλάτης (Li1, Li2)	30 mm
Υλικό Πλευρικής Μόνωσης	Ορυκτοβάμβακας
Πάχος Μόνωσης Πλευρικής (Ls) - Λωρίδα	30 mm
Υλικό Πλαισίου	Προφίλ Αλουμινίου
Υλικό Πλάτης	Λαμαρίνα Aluzinc
Πάχος Προφίλ Αλουμινίου	1.1 mm
Πάχος Πλάτης (Λαμαρίνα Aluzinc)	0.5 mm
Στεγανοποιητικά Υλικά	Σιλικόνη 100% Ουδέτερη IG

Χαρακτηριστικά


AL-SF 2.75

Όνομασία Συλλέκτη	Επιλεκτικός Συλλέκτης AL-SF 2.75
Εμβαδόν Επιφάνειας Ag (a x b)	1.23 m x 2.25 m = 2.76 m ²
Ολικό Πάχος Συλλέκτη S	85 mm
Εμβαδόν Επιφάνειας Παραθύρου Ac (a1 x b1)	1200 mm x 2220 mm
Εμβαδόν Επιφάνειας Απορροφητή Aa (a2 x b2)	1200 mm x 2210 mm = 2.65 m ²
Βάρος Συλλέκτη Χωρίς Υγρό	44 Kg
Μέγιστη Πίεση Λειτουργίας	10 bar
Χωρητικότητα Υγρού Στον Συλλέκτη	1.74 lt
Πάχος Καλυμμάτων (Ic)	3.2 mm
Υλικό Καλυμμάτων	Mistlite Tempered Glass
Απόσταση Καλύμματος - Απορροφητή (Lp - c)	25 mm
Υλικό Σωλήνων	Χαλκός
Υλικό Απορροφητή	Επιλεκτικό Αλουμίνιο
Πάχος Απορροφητή	0.40 mm
Τύπος Συγκόλλησης	LASER
Αριθμός Σωλήνων ή Καναλιών	11
Εξωτερική Διάμετρος Σωλήνων (D) ή Διαστάσεις Καναλιών	8 mm
Εσωτερική Διάμετρος Σωλήνων (Di) ή Διαστάσεις Καναλιών	7.2 mm
Μήκος Σωλήνων	1880 mm
Μήκος Σωλήνων Διανομής (I)	1250 mm
Εξωτερική Διάμετρος Διανομέα	22 mm
Εσωτερική Διάμετρος Διανομέα	20.6 mm
Υλικό (μόνωσης) Πλάτης	Ορυκτοβάμβακας
Πάχος (η) Μόνωσης Πλάτης (Li1, Li2)	30 mm
Υλικό Πλευρικής Μόνωσης	Ορυκτοβάμβακας
Πάχος Μόνωσης Πλευρικής (Ls) - Λωρίδα	30 mm
Υλικό Πλαισίου	Προφίλ Αλουμινίου
Υλικό Πλάτης	Λαμαρίνα Aluzinc
Πάχος Προφίλ Αλουμινίου	1.1 mm
Πάχος Πλάτης (Λαμαρίνα Aluzinc)	0.5 mm
Στεγανοποιητικά Υλικά	Σιλικόνη 100% Ουδέτερη IG

2.2 Πίνακας Χαρακτηριστικών Λειτουργίας Συλλέκτη

“

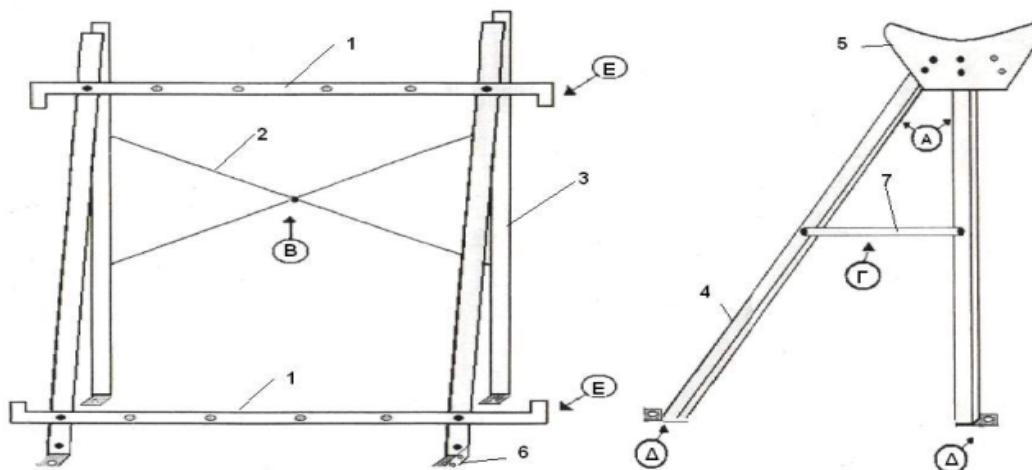
Ενδεικτικός πίνακας χαρακτηριστικών λειτουργίας συλλέκτη. Κάθε ηλιακός συλλέκτης έχει ταμπέλα χαρακτηριστικών λειτουργίας.

Όνομα Του Κατασκευαστή: ΣΙΡΑΚΙΑΝ ΑΝΔΡΟΝΙΚΟΣ ΜΟΝ. Ι.Κ.Ε. Name Of Manufacturer: SIRAKIAN ANDRONIKOS MON. I.K.E.	
Χώρα Κατασκευής: Ελλάδα / Α' ΕΙΣΟΔΟΣ-ΒΙ.ΠΕ.ΘΕΣΣΑΛΟΝΙΚΗΣ-ΣΙΝΔΟΣ Country Of Manufacturing : Greece / Sindos Industrial Area, A' Entrance, Thessaloniki	Μέγιστη Πίεση Λειτουργίας / Maximum Operating Pressure: 10 bar
Τύπος / Type: AL-SF 1.5 m ²	Θερμοκρασία Στασιμότητας: 172 C (στα 1000 W/m ² και 30 C) Stagnation Temperature: 172 C (at 1000 w/m ² and 30 C)
Serial Number: 10510	Όγκος του υγρού μεταφοράς θερμότητας Volume of heat transfer fluid: 1.2 lit
Ετος Παραγωγής / Year Of Production: 2019	Βάρος του κενού συλλέκτη Weight of empty collector: 26.2 Kg
Εμβαδόν ολικής επιφάνειας συλλέκτη / Gross area of collector: 1.5 m ²	Διαστάσεις του συλλέκτη / Diameter Of Collector: Υψος / Height: 85 mm, Μήκος / Length: 1480mm, Πλάτος / Width: 1010 mm




2.3 Βάσεις Στήριξης

Υπάρχουν δύο είδη βάσεων στήριξης. Για συλλέκτη σε ταράτσα και για συλλέκτη σε κεραμοσκεπή. Ανάλογα με το είδος ή την συστοιχία των συλλεκτών που έχουν επιλεγεί, θα δοθεί το κατάλληλο είδος βάσεων.

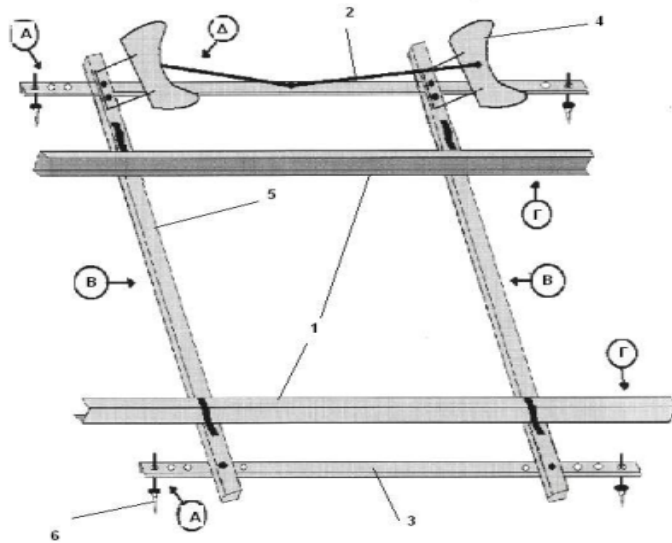
2.3.1 Βάση Ταράτσας



α.α.	Είδος	Χαρακτηριστικά	τεμάχια	φωτογραφίες
1	Οριζόντιες Γωνίες / πάνω - κάτω	Πάχος 2 mm Γαλβανιζέ, Χωρίς Ραφες	2	
2	Χιαστί	Πάχος 2 mm Γαλβανιζέ, Χωρίς Ραφες	2	
3	Στήριξη Συλλέκτη Πίσω	Πάχος 2 mm Γαλβανιζέ, Χωρίς Ραφες	2	
4	Στήριξη Συλλέκτη Μπροστά	Πάχος 2 mm Γαλβανιζέ, Χωρίς Ραφες	2	
5	Στήριξη Μποϊλερ	Πάχος 2 mm Γαλβανιζέ, Χωρίς Ραφες	2	

α.α.	Είδος	Χαρακτηριστικά	τεμάχια	φωτογραφίες
6	Μπροστινά Κάτω Πέλματα	Πάχος 2 mm Γαλβανιζέ, Χωρίς Ραφες	2	
7	Πίσω Κάτω Πέλματα	Πάχος 2 mm Γαλβανιζέ, Χωρίς Ραφες	2	
8	Πλαινή Βέργα	Πάχος 2 mm Γαλβανιζέ, Χωρίς Ραφες	2	
9	Βίδες	M8 X 16 Γαλβανιζε		
10	Στριφώνι	M8 X 60 Γαλβανιζέ		
11	Παξιμάδι	M8 Φλατζωτό Γαλβανιζε		
12	Ούπα	Βίσμα Νο 10		
20-25 Kg / Βάση				

2.3.2. Βάση Κεραμοσκεπής



α.α.	Είδος	Χαρακτηριστικά	τεμάχια	φωτογραφίες
1	Οριζόντιες Γωνίες / πάνω - κάτω	Πάχος 2 mm Γαλβανιζέ, Χωρίς Ραφες	2	
2	Χιαστί	Πάχος 2 mm Γαλβανιζέ, Χωρίς Ραφες	2	
3	Οριζόντιοι Οδηγοί	Πάχος 2 mm Γαλβανιζέ, Χωρίς Ραφες	2	
4	Στήριξη μπουίλερ με γωνία κλίσης	Πάχος 2 mm Γαλβανιζέ, Χωρίς Ραφες	2	
5	Κάθετοι Οδηγοί	Πάχος 2 mm Γαλβανιζέ, Χωρίς Ραφες	2	
6	Ντιζοστρίφωνα	M14 X 300 Γαλβανιζέ		
7	Παξιμάδι	M14 Φλατζωτό Γαλβανιζέ		
8	Βίδες	M8 X 16 Γαλβανιζέ		

3. Τοποθέτηση των Συλλεκτών

Η επιλογή της θέσεως, της κλίσεως και του προσανατολισμού των συλλεκτών πρέπει να καθορίζεται κατά το στάδιο σχεδιασμού της εγκατάστασης.

Η τοποθέτηση των ηλιακών συλλεκτών σε ένα κτίριο, πρέπει να γίνεται με σεβασμό προς τις οδηγίες του επικεφαλής σχεδιαστή του προγράμματος, ο οποίος θα πρέπει να έχει λάβει υπ' όψη του τα αποτελέσματα του προσανατολισμού, της κλίσης και των πιθανών σκιών, κατά τον υπολογισμό των πλεονεκτημάτων του συστήματος συλλεκτών.

Ιδιαίτερη προσοχή θα πρέπει να δοθεί στην ελάχιστη απόσταση που πρέπει να τηρηθεί μεταξύ των δύο σειρών ηλιακών συλλεκτών, ή μεταξύ ενός εμποδίου προστά από την συστοιχία

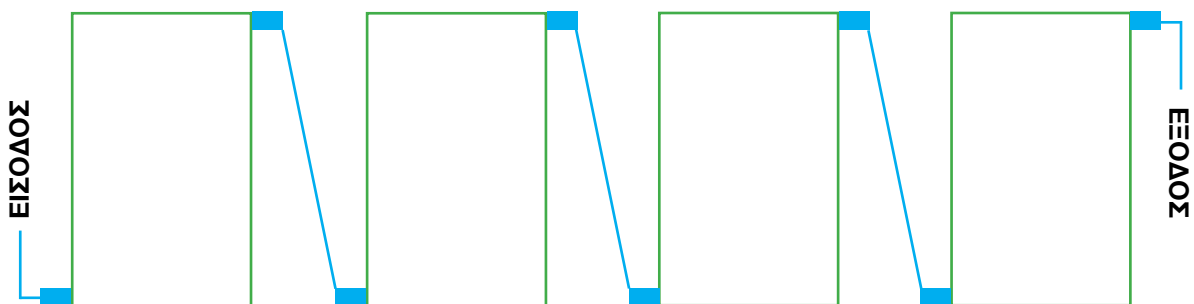
των συλλεκτών και των ιδίων. Κατά την διάρκεια υπολογισμού της απόστασης πρέπει να ληφθεί υπ' όψη το γεωγραφικό πλάτος του τόπου, η κλίση του εδάφους και η περίοδος χρήσης της εγκατάστασης.

Μέχρι την εγκατάστασή τους, οι ηλιακοί συλλέκτες πρέπει να φυλάγονται σε στεγασμένο χώρο και να παραμένουν στην αρχική τους συσκευασία. Κατά την διάρκεια της τοποθέτησης, αποφύγετε να κρατάτε τους συλλέκτες στο ύπαιθρο με το γυαλί προς τα κάτω, πάνω σε υγρές ή βρεγμένες επιφάνειες, ώστε να αποφύγετε είσοδο νερού ή υγρασίας.

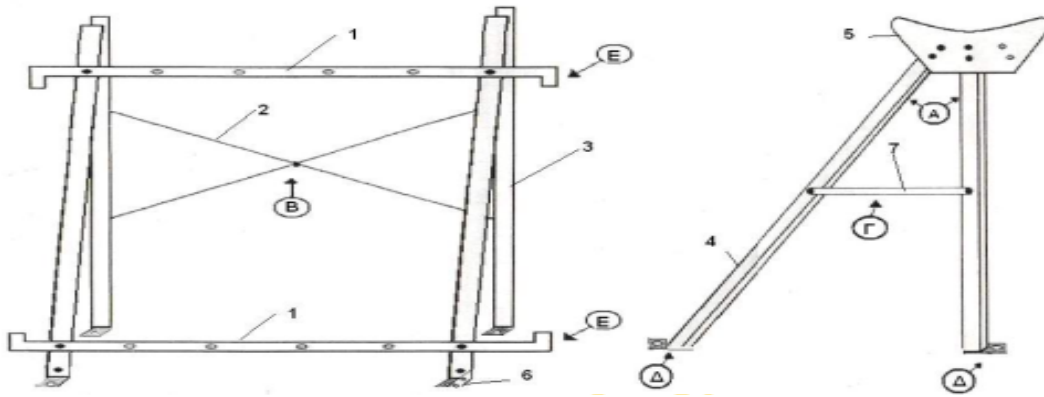
4. Συστοιχίες Συλλεκτών

Οι ηλιακοί συλλέκτες μπορούν να συνδεθούν μεταξύ τους για να σχηματίσουν συστοιχίες μέχρι 6 μονάδων εν παραλλήλω, συνδέοντας τα επάνω και τα κάτω μέρη των στοιχείων με τα ρακόρ που περιλαμβάνονται στην συσκευασία.

Συνιστάται να συνδέονται διαγώνια. Επίσης, πρέπει να υπάρχει αρκετός χώρος γύρω από τις συστοιχίες συλλεκτών ώστε να γίνονται με ευχέρεια οι υδραυλικές συνδέσεις και για αποφυγεί πιθανής σκουριάς.



5. Εγκατάσταση σε Ταράτσα



A. Ενώνουμε τα κάθετα στηρίγματα (3) με τα πλάγια (4)

B. Ενώνουμε τα κάθετα στηρίγματα με τα χιαστί (2)

Γ. Τοποθετούμε τη βέργα (7) στο πλάι.

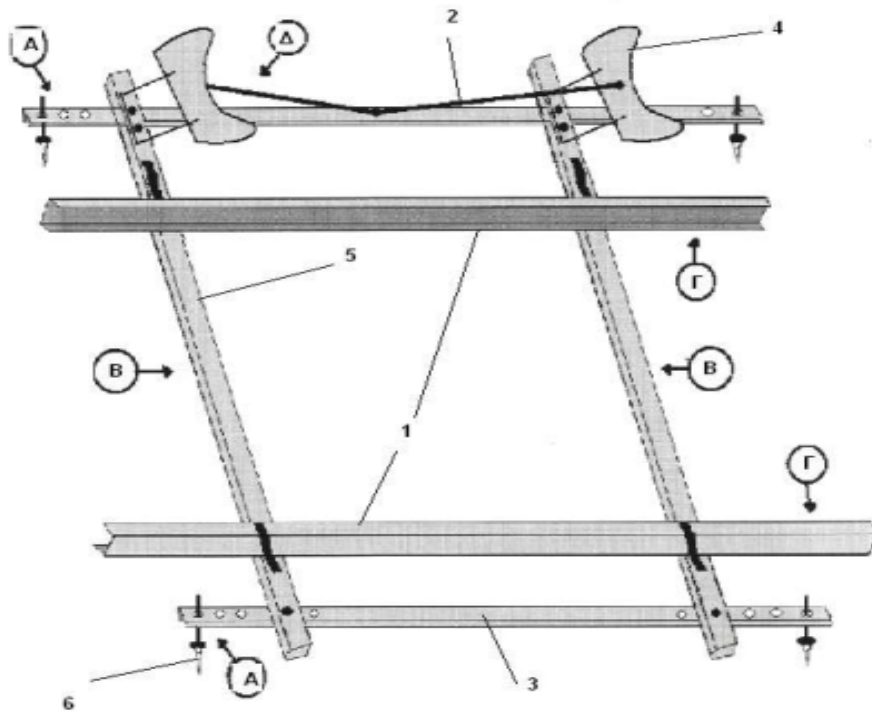
Δ. Αφού έχουμε βιδώσει καλά όλες τις βίδες, στερεώνουμε τη βάση στο έδαφος με τα βύσματα για να έχουμε καλύτερη στερέωση.

Ε. Τοποθετούμε τις οριζόντιες γωνίες (1) και τις βάσεις για τα μποζιέρ (5).



Τοποθετούμε το συλλέκτη. Κάθε βάση περιέχει στο σχέδιο συναρμολόγησης και τις απαραίτητες βίδες για την συναρμολόγηση.

6. Εγκατάσταση σε Κεραμοσκεπή



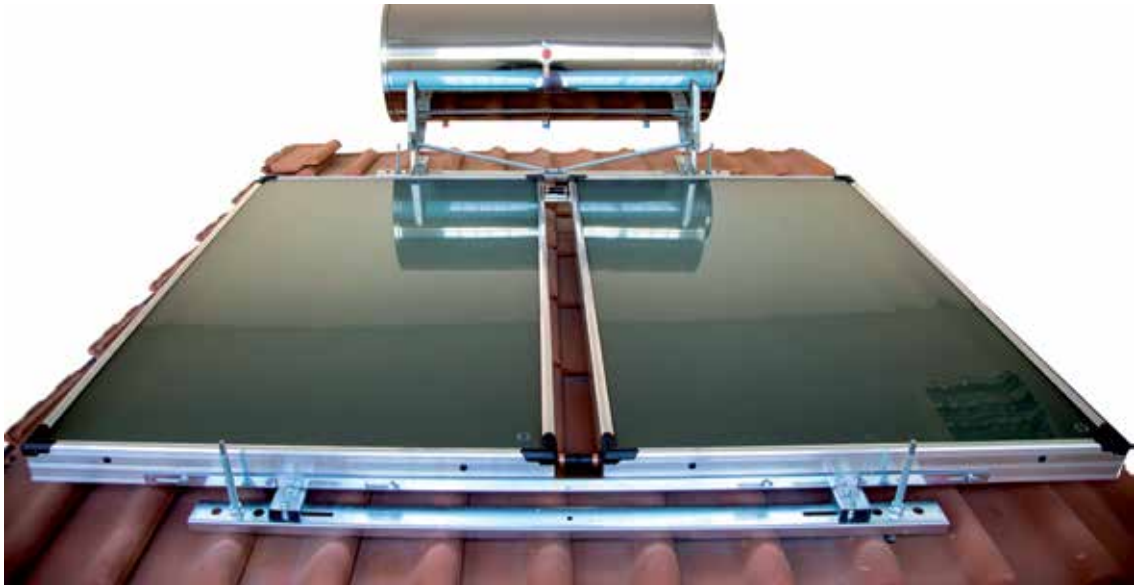
A. Τοποθετούμε τους οριζόντιους αγωγούς (3) και ανοίγουμε τις απαραίτητες τρύπες στα κεραμίδια, για να τους τοποθετήσουμε, χρησιμοποιώντας τα στριφώνια

B. Τοποθετούμε τους κάθετους αγωγούς (5).

Γ. Τοποθετούμε τις γωνίες στήριξης (1).

Δ. Ενώνουμε τις δύο υποδοχές για το μποίλερ με τη ντίζα, μεταξύ των 2 άκρων.





7. Συνδέσεις και υδραυλικό κύκλωμα

Οι συλλέκτες των διαφόρων συστοιχιών πρέπει να συνδέονται υδραυλικά, ώστε να σχηματίζουν ένα κλειστό πρωτεύον κύκλωμα συλλεκτών. Συνιστάται η χρήση χάλκινων σωλήνων με ελάχιστο πάχος τοιχώματος 1mm και κατάλληλη διάμετρο για να εξασφαλίζεται η κυκλοφορία σε κάθε σημείο.

Η εισαγωγή υγρού στους ηλιακούς συλλέκτες, γίνεται από το κάτω μέρος του τελευταίου συλλέκτη όταν είναι για εγκατάσταση με μποϊλερ ή εισαγωγή. Στην τελευταία επάνω σύνδεση πρέπει να τοποθετηθεί μια βαλβίδα εκτόνωσης. Η έξοδος του υγρού, θα γίνεται από το κάτω μέρος των συλλεκτών. Στην επάνω σύνδεση πρέπει να τοποθετηθεί καπάκι. Η διαδρομή των σωλήνων πρέπει να μονωθεί ώστε να ελαχιστοποιούνται οι θερμικές απώλειες. Σε κάθε συστοιχία ηλιακών συλλεκτών πρέπει να τοποθετούνται δύο διακόπτες, στηνείσοδο και έξοδο ώστε να μπορεί να απομονώνεται υδραυλικά από το υπόλοιπο κύκλωμα, καθώς και ένας διακόπτης ασφαλείας.

Το πρωτεύον κύκλωμα των συλλεκτών πρέπει να είναι σύμφωνο με όλα τα απαραίτητα μέτρα ασφαλείας, και ιδιαίτερα πρέπει να είναι σωστά τοποθετημένη μια βαλβίδα ασφαλείας, να υπάρχει ένα δοχείο διαστολής που να λαμβάνει υπ'όψη και την εξάτμιση του υγρού που περιέχεται στους συλλέκτες και να έχει εγκατασταθεί ένα σύστημα προστασίας

από την υπερθέρμανση (απορροφητής θερμότητας ή ομοειδές), όπου είναι απαραίτητο.

Το πρωτεύον κύκλωμα των συλλεκτών πρέπει να διαθέτει τουλάχιστον ένα θερμόμετρο και ένα μανόμετρο για την καταγραφή της θερμοκρασίας και της πίεσης στο κύκλωμα. Πριν από το τελικό γέμισμα του πρωτεύοντος κυκλώματος, πρέπει να γίνει ένα εσωτερικό πλύσιμο με τρεχούμενο νερό για να απομακρυνθούν βρωμιές και κατάλοιπα και πρέπει να πραγματοποιηθεί μια δοκιμή πίεσης, ώστε να βεβαιωθεί η στεγανότητα του συστήματος χωρίς να ξεπεραστεί η μέγιστη πίεση που επιτρέπεται για τους ηλιακούς συλλέκτες. Αυτό για να διασφαλιστεί ότι οι συνδέσεις μεταξύ των συλλεκτών δεν παρουσιάζουν διαρροές. Εάν παρατηρηθούν διαρροές, τα ρακόρ πρέπει να σφίξουν με την χρήση δυο κλειδιών για να αποφευχθεί η μετάδοση δυνάμεων (στρεβλώσεων) στους σωλήνες των απορροφητών των συλλεκτών. Κατά την τελική πλήρωση του συστήματος με αντιψυκτικό πρέπει να επαληθευτεί ότι το κύκλωμα είναι τέλεια καθαρισμένο και σε πίεση. Αφού γίνει αυτή η διαδικασία οι εξαερωτήρες πρέπει να κλείσουν. Πρέπει να αποφεύγονται εργασίες όπως το πλύσιμο ή το γέμισμα του πρωτεύοντος κυκλώματος, κατά την διάρκεια ή μετά από έκθεση του συλλέκτη σε έντονο ηλιακό φως.

8. Πρόγραμμα φροντίδας και συντήρησης - Εγγύηση

Οι συλλέκτες πρέπει να υφίστανται περιοδική οπτική επιθεώρηση. Εάν έχει συσσωρευτεί υπερβολική βρωμιά στο γυαλί του συλλέκτη, πρέπει να καθαριστεί. Αυτή η δουλειά πρέπει να γίνεται το πρωί, πριν από τις 10:00, ή το απόγευμα μετά τις 18:00 ελέγχοντας προηγουμένως, ώστε οι συλλέκτες να μην είναι πολύ ζεστοί. Σε αντίθετη περίπτωση υπάρχει κίνδυνος καταστροφής του συλλέκτη (ιδιαίτερα αν χρησιμοποιείται λάστιχο νερού) ή εγκαυμάτων αν καθαρίζονται με το χέρι.

Εάν για κάποιο λόγο σπάσει το γυαλί του συλλέκτη, πρέπει να αντικατασταθεί άμεσα. Αλλιώς το εσωτερικό του συλλέκτη μπορεί να καταστραφεί, λόγω βροχής, υγρασίας ή βρωμιάς. Κατά την διάρκεια κάθε επιθεώρησης, επιθεωρείστε οπτικά πιθανές χαλαρώσεις των συνδέσεων και στην είσοδο και έξοδο κάθε συλλέκτη καθώς και στις συνδέσεις μεταξύ τους, στο κλειστό κύκλωμα. Επιδιορθώστε και αν χρειαστεί αντικαταστήστε τα μέρη που είναι σε κακή κατάσταση. Τα στηρίγματα των συλλεκτών είναι κατασκευασμένα από υψηλής αντοχής γαλβανιζέ χάλυβα.

Προληπτικά, ελέγχετε την κατάσταση τους και αντικαταστήστε τα σε περίπτωση φθοράς. Σε περίπτωση που προβλέπεται μια μακρά περίοδος χωρίς κατανάλωση ζεστού νερού (για παράδειγμα στις διακοπές), συνιστάται η κάλυψη των συλλεκτών με ένα ειδικό κάλυμμα ή το άδειασμα του κυκλώματος για να αποφευχθεί η υπερθέρμανση. Το κάλυμμα πρέπει να στερεωθεί καλά για να μην παρασυρθεί από τον αέρα.

Σε περίπτωση που αδειάσουν τα νερά όταν θα ξανά συμπληρωθούν, θα πρέπει επίσης να συμπληρωθεί εκ νέου και το αντιψυκτικό υγρό. Το κλειστό κύκλωμα των συλλεκτών, πρέπει να προστατεύεται κατάλληλα από τις χαμηλές θερμοκρασίες, με την χρήση ενός

αντιψυκτικού με κατάλληλα χαρακτηριστικά. Ιδιαίτερη προσοχή πρέπει να δοθεί ώστε να μην μειωθεί η συγκέντρωση του αντιψυκτικού διαλύματος, γεμίζοντας για παράδειγμα με νερό. Στην εγκατάσταση του συστήματος δεν πρέπει να λείπει η εισαγωγή υγρών.

Προτείνεται για αντιψυκτικό η προπινελογλυκόλη - όχι τοξική, χωρίς αραίωμα αντέχει στους - 72 βαθμούς κελσίου. Με αραίωμα αναλογεί στο 1 λίτρο αντιψυκτικό - 2 λίτρα νερό για μέχρι - 35 βαθμούς. Συνιστάται ετήσιο service για την συμπλήρωση των υγρών (αντιψυκτικό) όπου θα καταγράφεται η ενέργεια συντήρησης στην καρτέλα ή βιβλίο συντήρησης του συλλέκτη (ημερομηνία, συντηρητής, ενέργεια συντήρησης, υπογραφή).

Η εγγύηση παρέχεται στον αρχικό αγοραστή. Καλύπτει την επισκευή ή αντικατάσταση (κατά την κρίση της εταιρείας) τυχόν ελαττωματικών εξαρτημάτων του προϊόντος για χρονικό διάστημα 5 ετών από την ημερομηνία πώλησης. Η εγγύηση καλύπτει μόνο την αγορά ολοκληρωμένου ηλιακού συστήματος και όχι τμημάτων όπως μεμονωμένους συλλέκτες, βάσεις, boiler και ηλεκτρικά μέρη.

Η εταιρία δεν ευθύνεται για τυχόν βλάβες που μπορεί να προκληθούν: Από την κακή υδραυλική εγκατάσταση του προϊόντος (λανθασμένη σύνδεση, στράβωμα σωλήνων ή παροχών). Από την κακή τοποθέτηση. Από την εγκατάσταση που έγινε από μη αδειούχο εγκαταστάτη ή μη εξουσιοδοτημένο συνεργείο. Από χτυπήματα. Από θεομηνίες ή ανωτέρα βία ή θραύση του υαλοπίνακα με βία.





ΒΙ.ΠΕ. Σίνδου, Είσοδος Α΄
Οικοδομικό Τετράγωνο 19, Κτίριο 46
570 22, Θεσσαλονίκη

Τηλ: 2310 795 677
Fax: 2310 795 690

E-mail: office@sirakian.gr
www.sirakian.gr